

LA01

Nordic S2



ART.NR. 800110, 800111, 800112, 800113

SV

BRUKSANVISNING

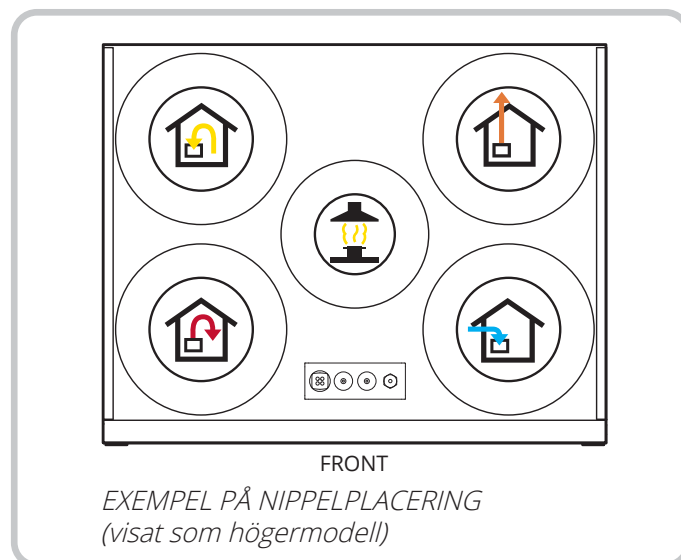
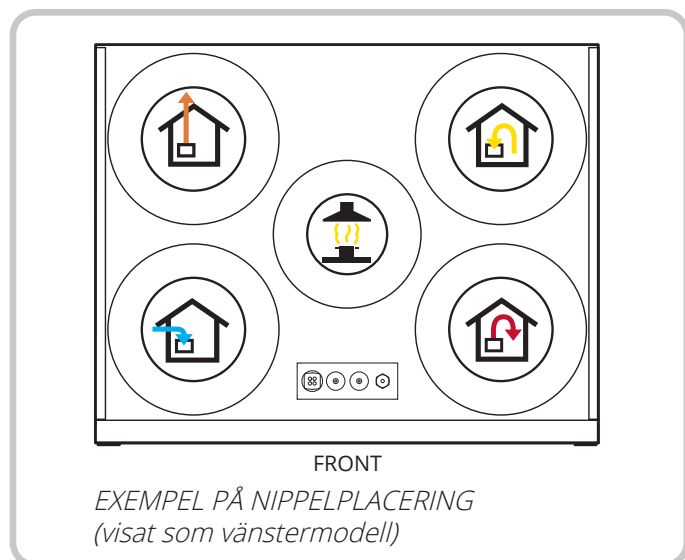
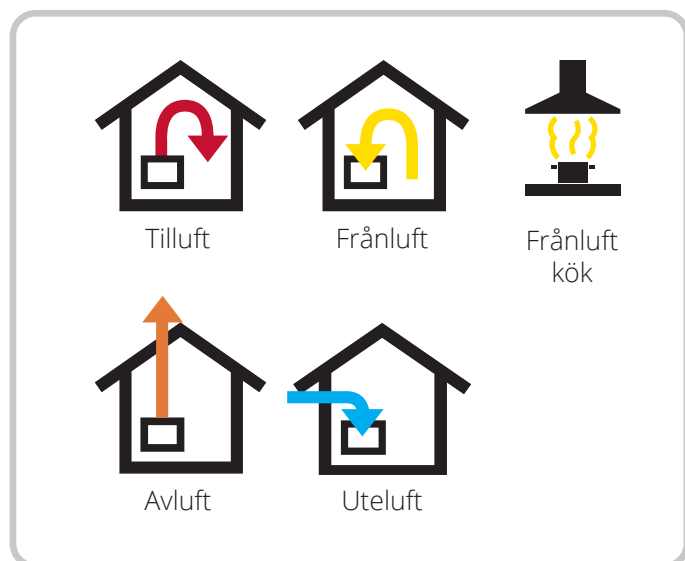
Ventilationsaggregat


Innehåll

1.	Automatik.....	6
2.	Funktionsbeskrivning av balanserad ventilation.....	7
2.1.	Fläktar (M1, M2).....	7
2.2.	Filter (F11, F12).....	7
2.3.	Rotor (HR-R).....	7
2.4.	Värmeelement (EB1).....	7
2.5.	Temperaturgivare (B1, B4).....	7
2.6.	Vid användning av spjäll.....	7
2.6.1.	Spjäll (DA1).....	7
2.6.2.	Spjäll (DA2).....	7
3.	Användning av dörr.....	8
3.1.	Om dörren behöver tas av.....	9
4.	Rengöring och underhåll.....	10
4.1.	Rengöring av fläktar.....	10
4.2.	Byt filter.....	11
4.3.	Byte av borstlist.....	13
4.4.	Rengöring av rotor.....	15
4.5.	Utvändig rengöring.....	15
5.	Underhållsschema.....	16
6.	Felsökning.....	17
7.	Garanti.....	18
8.	Reklamation.....	18
9.	Avfallshantering.....	18
10.	Försäkran om överensstämmelse CE.....	19

Symboler som används

Dessa produkter har ett antal symboler som används för märkning av själva produkten och i installations- och användardokumentationen.



 **FARA!** När ett textfält har den här färgen innebär det att livshotande eller allvarlig personskada kan bli konsekvensen om inte anvisningarna följs.

 **FÖRSIKTIG!** När ett textfält har den här färgen innebär det att dålig nyttjandegrad eller drifttekniska nackdelar för produkten kan bli konsekvensen om inte anvisningarna följs.

 **WARNING!** När ett textfält har den här färgen innebär det att materiell skada kan bli konsekvensen om inte anvisningarna följs.

 **INFO!** När ett textfält har den här färgen innebär det att det innehåller viktig information.



SÄKERHETS- ANVISNINGAR



- För att undvika risken för brand, elektriska stötar eller skador ska alla säkerhetsanvisningar och varningstexter läsas innan aggregatet tas i bruk.
- Alla elektriska anslutningar måste utföras av en fackman.
- Om det uppstår skador på strömkabeln ska denna bytas ut av tillverkaren, tillverkarens serviceagent eller motsvarande kvalificerad person.
- Aggregatet får inte användas till frånluft av brännbara eller lättantändliga gaser.
- Det är installatörens ansvar att säkerställa en övergripande säkerhets- och funktionsbedömning av anläggningen.
- Innan dörren öppnas: Stäng av värmen, låt fläktarna gå i tre minuter för att transportera bort varm luft, stäng av strömmen till aggregatet genom att dra ut kontakten och vänta i två minuter innan dörrarna öppnas eftersom aggregatet innehåller element som inte får beröras när de är varma.
- Denna apparat kan användas av barn över åtta år och av personer med nedsatt sensorisk förmåga eller fysisk eller psykisk funktion, eller personer med bristande erfarenhet eller kunskap, om de får anvisningar om säker användning av apparaten eller tillsyn som säkerställer säker användning och om de är medvetna om risken.
- Produkten är inte avsedd att användas av barn. Barn ska inte leka med apparaten. Barn ska inte utföra rengöring eller underhåll utan tillsyn.



- Detta aggregat är endast avsett att hantera ventilationsluft i bostäder och kommersiella fastigheter.
- För att upprätthålla ett bra inomhusklimat, följ föreskrifter och undvika kondensskador ska aggregatet aldrig stängas av förutom vid service/underhåll eller eventuella olyckor.
- Aggregatet får inte köras utan att filtren är på plats.
- Allt rörlägningsarbete måste utföras av auktoriserad rörläggare.
- Vattenbatteriets placering ska godkännas av rörläggare på grund av risk för vattenläckage.



- Torktumlare får inte kopplas till aggregatet.
- Rummet måste ha egen tillräcklig lufttillförsel när det används produkter som gasspisar, gaskaminer, öppna spisar, vedugnar, oljekärl osv.

1. Automatik

Denna bruksanvisning beskriver endast användning av ventilationsaggregatet och går inte in på detaljer om installation/användning av automatik.

Mer information om automatik finns på www.flexit.no.



Bruksanvisning
Flexit GO

Alternativa användargränssnitt är:

- Flexit GO-app (standard)
För att reglera ventilationsaggregatet via smartphone/surfplatta laddar du ned appen från Google Play eller App Store.
Se uppstartsguide för installatör (116628) och uppstartsguide för slutanvändare (116908).
- Manöverpanel CI 70 (tillbehör)
Se anvisning (116081).

Flexit GO-app (standard)



Google Play



App Store



För installatör, se uppstartsguide (116628).
För slutanvändare, se uppstartsguide (116908).

CI 70 manöverpanel (tillbehör)



Se anvisning
(116081).

2. Funktionsbeskrivning av balanserad ventilation

2.1. FLÄKTAR (M1, M2)

Fläktarna ser till att luft kommer in i och ut ur byggnaden. Fläktarna kan ställas in individuellt för optimal drift. Via manöverpanelen kan man ställa in anläggningen i tre olika hastigheter – Home, Away, High.

2.2. FILTER (FI1, FI2)

Som standard används filter med hög filtreringsgrad på både tilluft och frånluft för att den luft som kommer in i byggnaden ska vara ren. Filtren ser också till att aggregatet hålls rent och kan upprätthålla temperaturverkningsgrad och luftström.

2.3. ROTOR (HR-R)

Luften går genom rotorväxlaren (återvinning). Rotorn fungerar som ett värmemagasin. Värmen från frånluften värmer upp den ena delen av rotorn. När den uppvärmda delen kommer över till tilluftssidan överförs värmen till tilluften.

2.4. VÄRMEELEMENT (EB1)

Om den energi som återvinns från frånluften inte är tillräcklig för att hålla den inställda tilluftstemperaturen, hjälper ett elektriskt värmeelement till att höja temperaturen. Värmeelementet är säkrat mot överhettning av termostaten (F20) som kopplar ur vid höga temperaturer. Som en extra säkerhet kopplar termostaten (F10) ur vid kritiska temperaturer. Termostaten F10 måste återställas manuellt genom att man trycker in återställningsknappen. Se Återställningsknapp på sidan 17.

2.5. TEMPERATURGIVARE (B1, B4)

Aggregatet har fyra temperaturgivare som standard. Tilluftsgivaren (B1) registrerar temperaturen efter värmebatteriet. Frånluftsgivaren (B3) registrerar frånluftens temperatur. Uteluftsgivaren (B4) registrerar utomhusluftens temperatur. Avluftsgivaren (B6) registrerar avluftens temperatur.

2.6. VID ANVÄNDNING AV SPJÄLL

2.6.1. Spjäll (DA1)

Stängningsspjäll sitter i avluftkanalen för att undvika kallt drag.

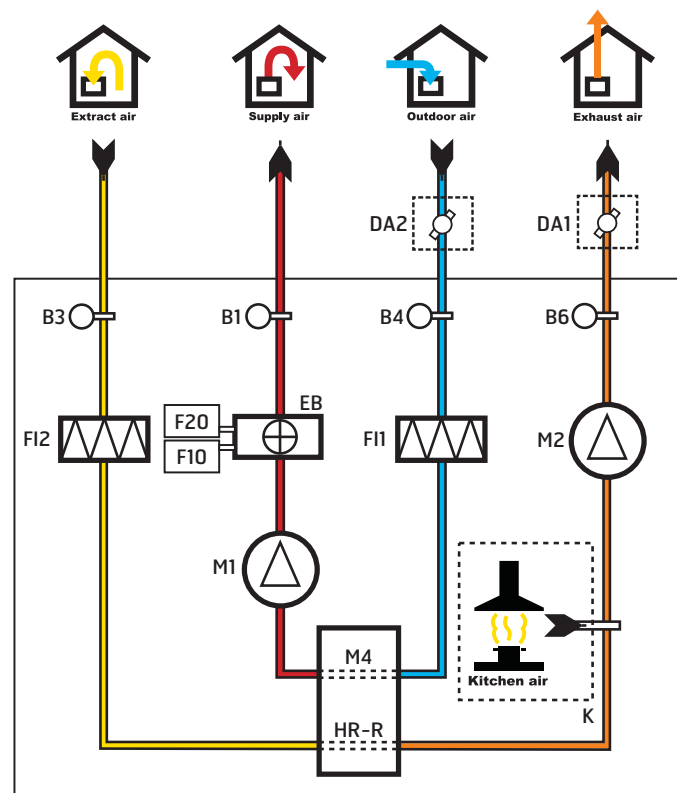
2.6.2. Spjäll (DA2)

Stängningsspjäll sitter i uteluftkanalen för att undvika kallt drag.

Vid användning av vattenbatteri förhindrar spjället frysskador på batteriet.

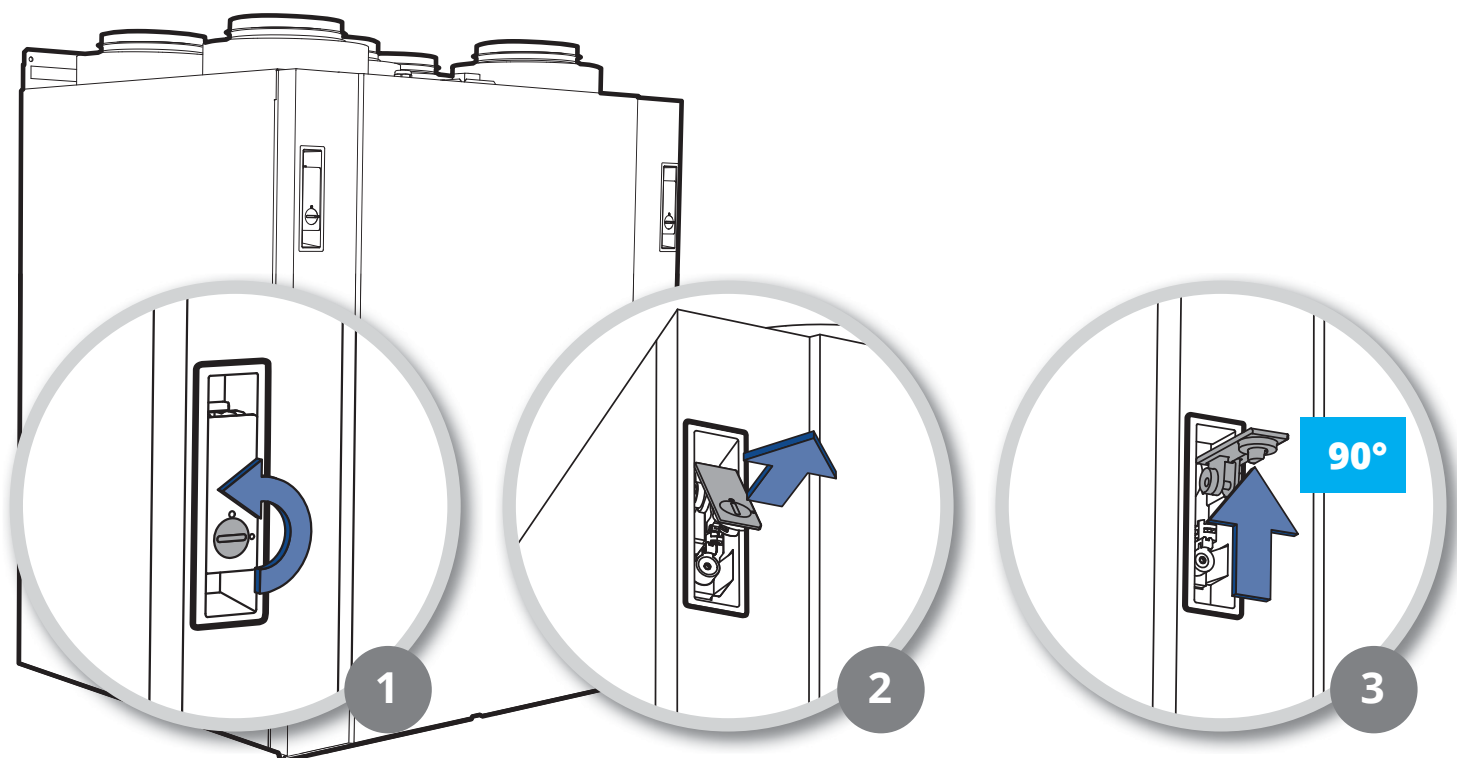


Injustering måste alltid utföras av kvalificerad personal innan anläggningen tas i bruk.



3. Användning av dörr

1. Vrid skruven i låset 90°.
2. Vippa upp låsspaken.
3. Låsspaken behöver ett extra lyft för att utlösas.
Tryck därför upp låsspaken helt samtidigt som dörren öppnas.



3.1. OM DÖRREN BEHÖVER TAS AV

Dörren kan lyftas av när den är öppen mellan 40° och 105° (se Fig. 1).

Om utrymmet framför aggregatet är begränsat går det att skruva ut låstappen på undersidan av aggregatet (se Fig. 2) och skjuta ut dörren åt sidan (se Fig. 3).

Då kan öppningen vara under 40°.



Dörren väger 6 kg så var försiktig när den ska tas av.

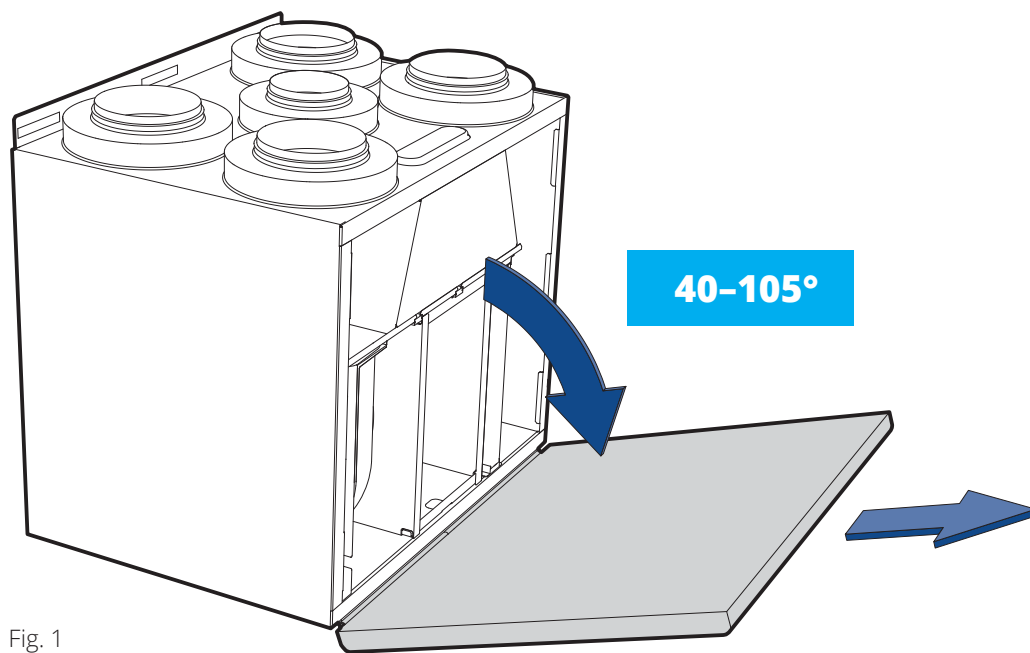


Fig. 1

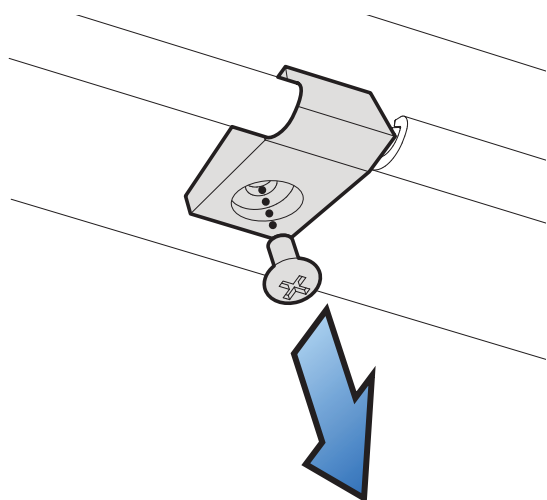


Fig. 2

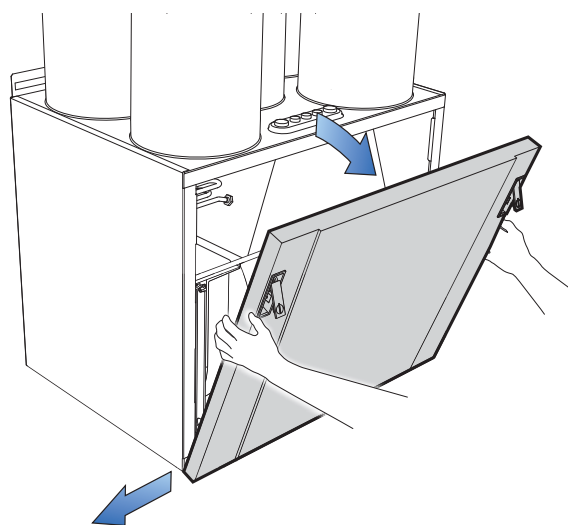


Fig. 3

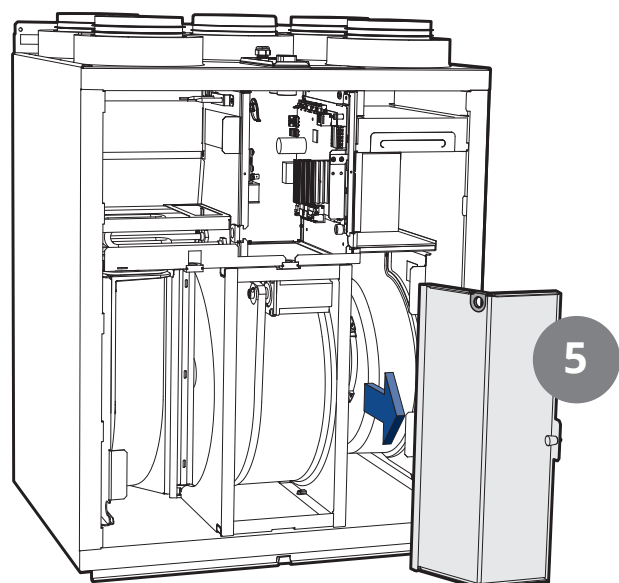
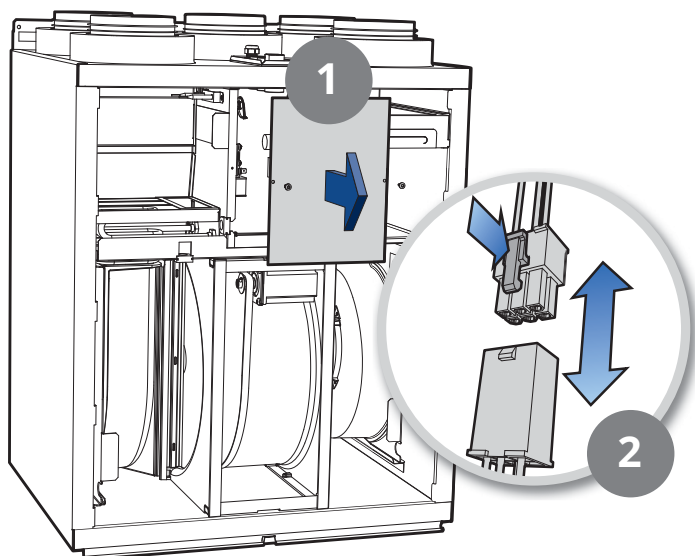
4. Rengöring och underhåll



Innan dörren öppnas: Stäng av värmen, låt fläktarna gå i tre minuter för att transportera bort varm luft. Koppla ur strömmen och vänta två minuter innan dörren öppnas.

4.1. RENGÖRING AV FLÄKTAR

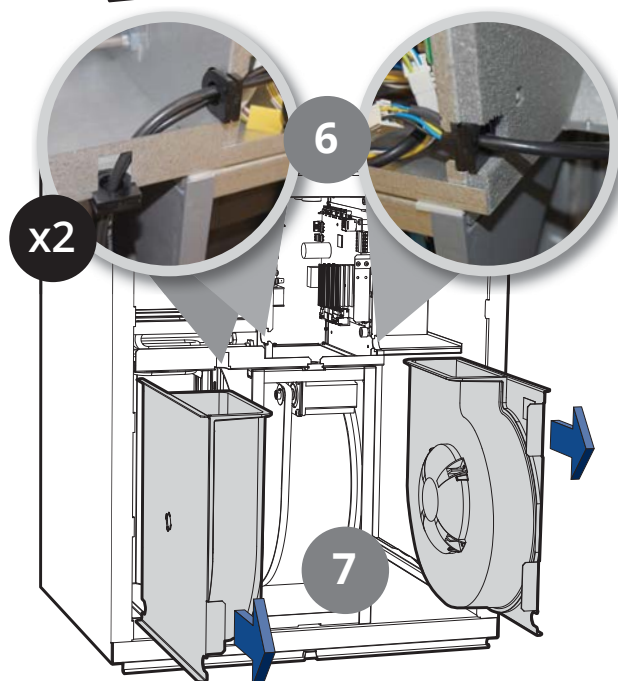
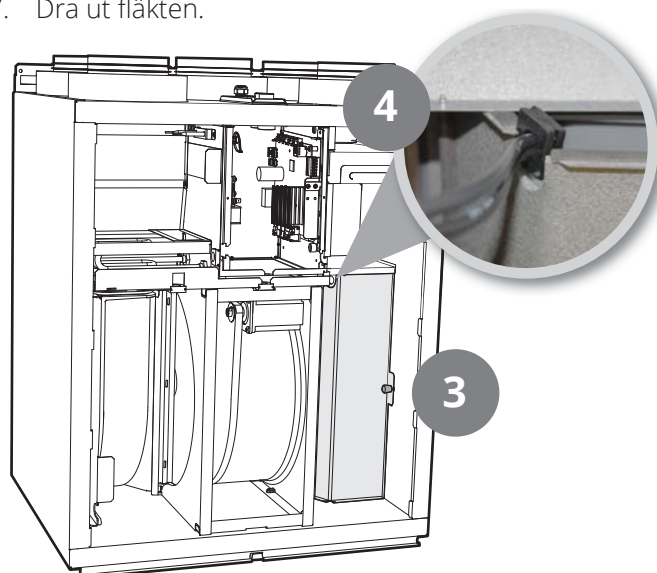
Fläktarna ska rengöras minst en gång per år. Fläktbladen rengörs med fettlösningsmedel på en trasa (till exempel rödsprit) och eventuellt tryckluft om det är möjligt. OBS! Se upp så att motorn inte utsätts för vatten.



För att undvika att förväxla fläktarna rekommenderar vi att koppla från en fläkt i taget.

Så här tar du ut fläktarna:

1. Skruva ut skruvarna till elhöljet och ta av höljet.
2. Dra ut den elektriska snabbkontakten genom att pressa in samtidigt som kontaktdelarna dras från varandra.
3. Dra ut pluggen på höljet till fläktrummet.
4. Dra kabelgenomföringen på fläkthöljet ur spåret så att ledningen med snabbkontakt följer med.
5. Ta bort höljet till fläktrummet.
6. Dra resten av kabelgenomföringarna till fläkten ur spåren så att ledningar med snabbkontakter följer med.
7. Dra ut fläkten.



4.2. BYT FILTER

Filtren har begränsad livslängd, och för att bevara en hälsosam inomhusmiljö är det viktigt att byta dem när de är smutsiga.

Hur ofta filtren ska bytas beror på luftens föroreningsgrad på platsen. Generellt sett ska filtren bytas ut minst en gång per år, företrädesvis på hösten, efter pollensäsongen. I områden med mycket damm och föroreningar bör filtren bytas vår och höst.

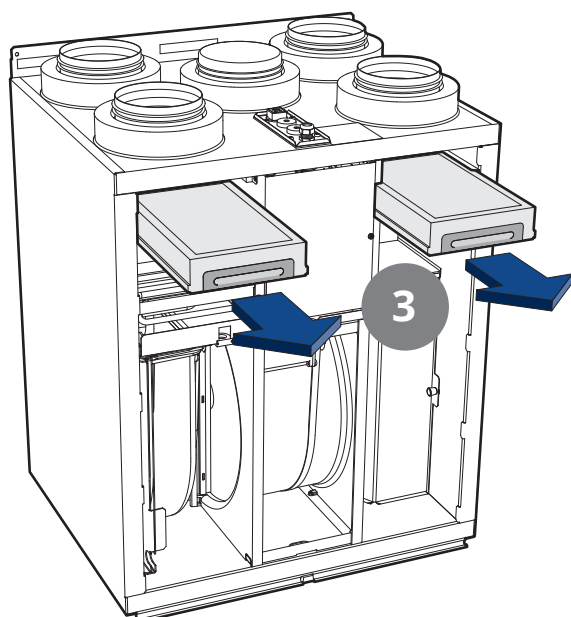
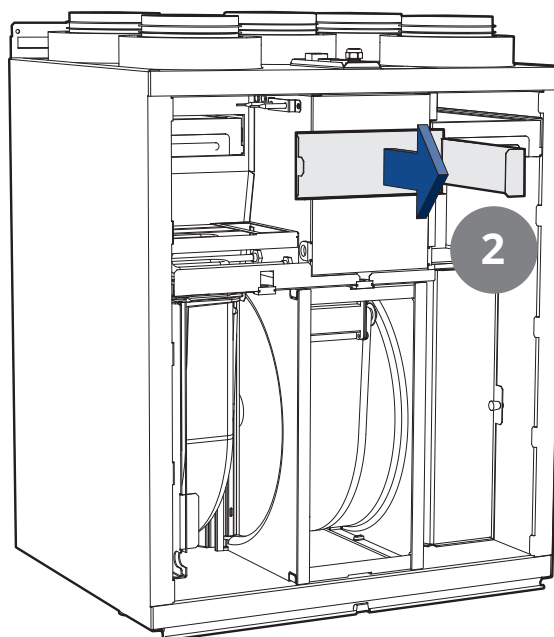
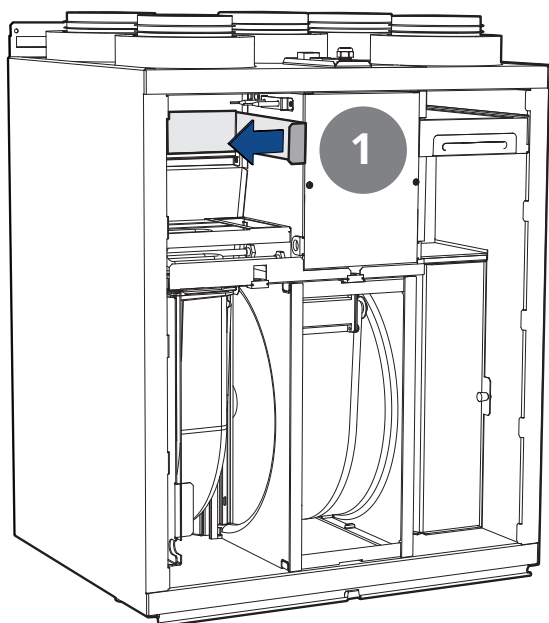
Smutsiga filter kan bland annat leda till:

- Sämre prestanda för aggregatet
- Nedsmutsning av aggregatet
- Fuktskador
- Sämre inomhusluftkvalitet

Vi rekommenderar att filterabonnemang tecknas för att säkerställa fullt utbyte av anläggningen.

Så här tar du ut filtren:

1. Tryck in den yttersta delen av locket och dra åt sidan.
2. Dra ut locket.
3. Ta tag i handtagen och dra ut filtren.
Sätt in nya filter.



Båda filtren (både tillufts- och frånluftsfiler) byts samtidigt.



Se till att filtret inte skadas vid monteringen. Håll i filtrets ytterkant när du skjuter in det. Ett skadat filter minskar anläggningens effekt och luftens renhet.



Kontrollera att packningen på filtret är hel innan du sätter in filtret. Skjut sedan filtret ordentligt på plats för att undvika luftläckage.



WARNING! Ventilationsaggregatet får inte användas utan filter.



Det är viktigt att alltid använda Flexit originalfilter.

Om man använder annat filter än Flexit originalfilter är det inte säkert att ventilationsaggregatet fungerar som det ska, och Flexit ansvarar då inte för eventuella funktionsfel.



Täta filter kan minska värmeåtervinningen i ventilationsaggregatet och orsaka fuktskador.

Observera att en reklamation kan avslås vid användning av filter som inte är Flexit originalfilter. Se "Tillbehör" för rätt filter under ditt aggregat på Flexits websida.

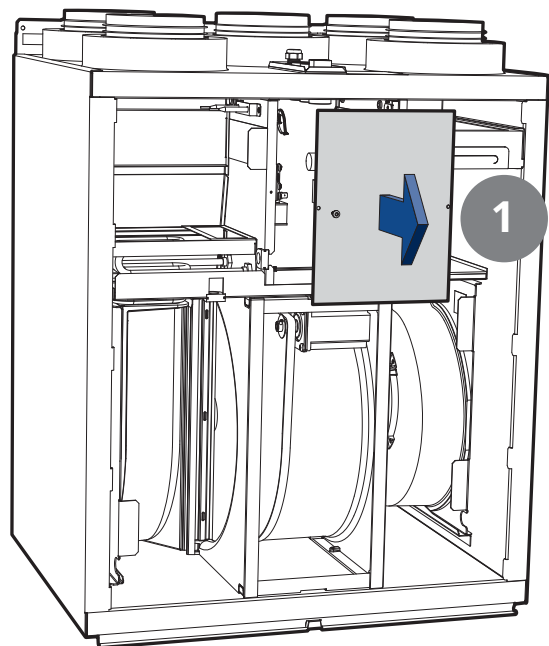
4.3. BYTE AV BORSTLIST

Borstlisterna slits med tiden. Om de tätar dåligt mot rotorväxlaren kan de behöva bytas ut.

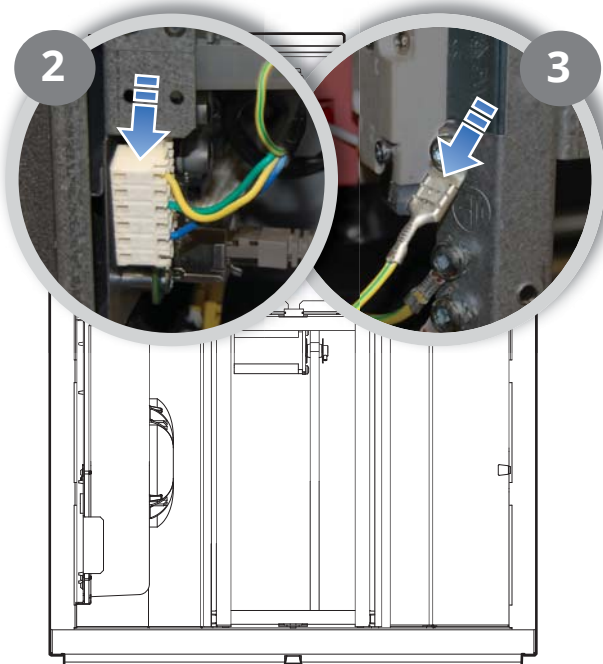
Alternativt kan de flyttas närmare rotorn, eftersom profilen de är fästa i har två spår.

Gör så här:

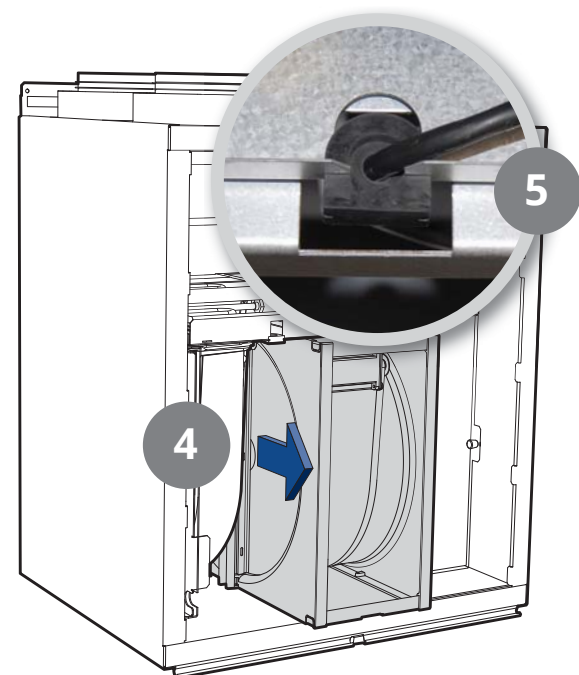
1. Skruva ut skruvarna till elhöljet och ta av höljet.



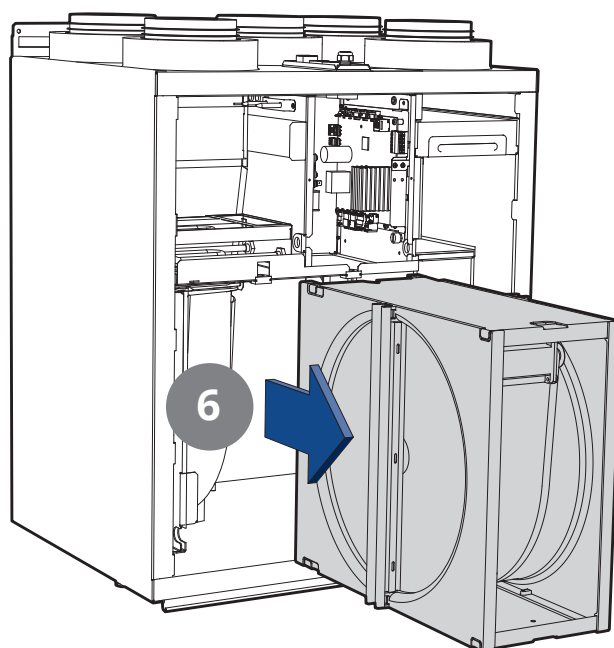
2. Dra ut rotorns snabbkontakt från kretskortet.
3. Dra även ut kabelskon för att koppla bort jord i kretskortet.



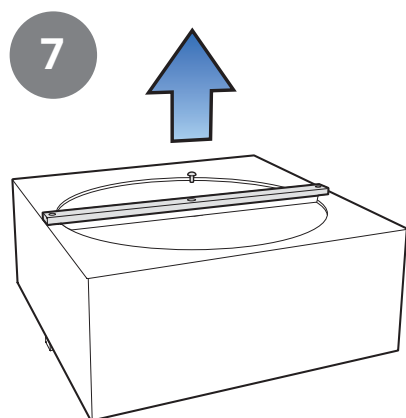
4. Dra ut rotormodulen ca 2-3 cm.
5. Dra kabelgenomföringen som sitter mitt över rotorn ur spåret, så att ledningen med snabbkontakten följer med.



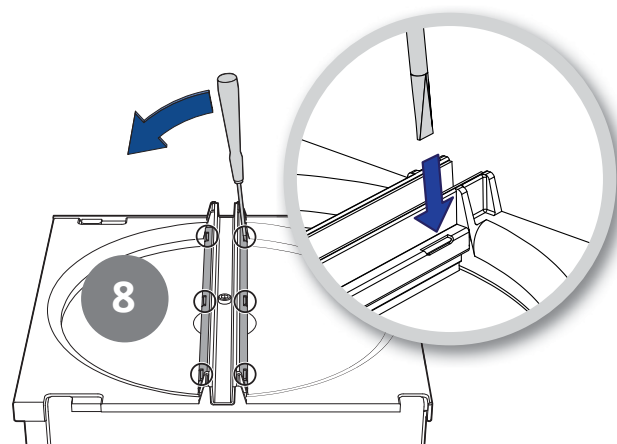
6. Dra ut rotormodulen helt, så att den kan läggas med borstlisterna upp.



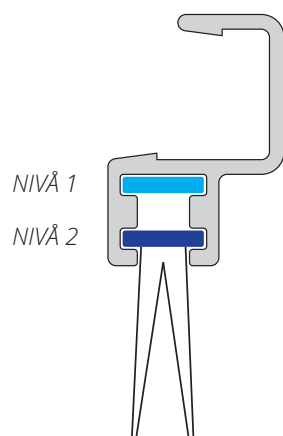
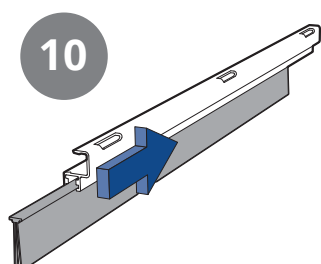
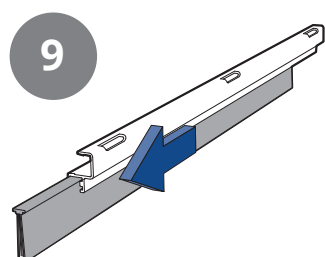
7. Skruva ut skruven i mitten av stålprofilen. Lossa den översta delen av tätninglisten, så att profilen kan tas bort.



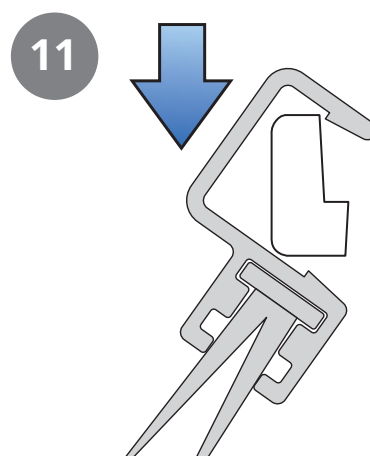
8. Vippa av borstlistprofilerna med en skruvmejsel eller liknande. Rotorn har 4 borstlistor, 2 på varje sida. Använd en bred skruvmejsel så att du kan få grepp utan att böja profilen. Börja i en ände och fortsätt till den andra. Vippa upp den försiktigt steg för steg.



9. Dra ut borstlisterna från spåret.
10. Flytta ned borstlisterna till nivå 2 eller byt ut dem mot nya om de är helt utslitna.



11. Tryck borstlistprofilen på plats igen.

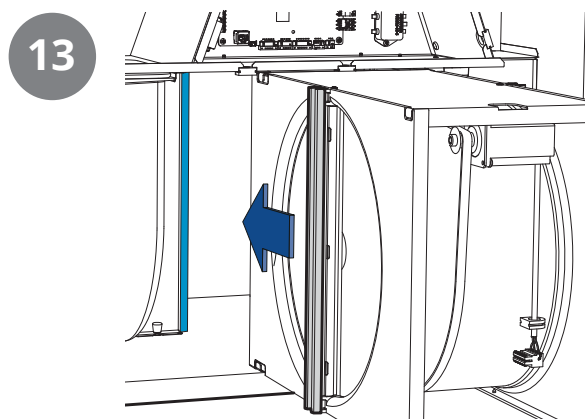
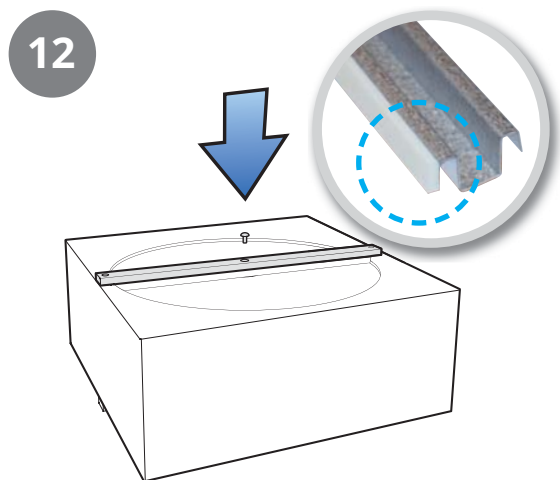


12. Skruva därefter tillbaka stålprofilen. Tätningslistan pressas mot kortändan av stålprofilen så att det tätar. Profilen har även en tätningslist som sitter längs ena långsidan.



Det är viktigt att profilen skruvas på rätt så att packningen tätar mot skiljeväggen inne i aggregatet.

13. Skjut in rotorn igen.



4.4. RENGÖRING AV ROTOR

Eftersom anläggningen har filter av hög täthetsklass monterade finns det normalt inget behov av rengöring av rotorn. Om det av olika anledningar skulle bli nödvändigt kan smuts tas bort med en mjuk borste. Ytterligare rengöring kan du göra genom att ta ut rotorn och spruta den med fettlösande rengöringsmedel och därefter blåsa den ren från motsatt sida. Avstånd ca 60 mm och högsta tillåtna tryck 8,0 bar. Se till att motorn inte utsätts för vatten vid rengöringen. Kontrollera att alla packningar runt rotorn är hela och täta. Kontrollera att rotorremmen inte är skadad och att rotorn snurrar enkelt.

4.5. UTVÄNDIG RENGÖRING

Många produkter för rengöring av köksytor innehåller kemikalier som kan skada plastkomponenterna i produkten. Använd därför en mjuk trasa som är fuktad med varmt vatten och neutral såpa för att rengöra produkten utvändigt.



Använd inte vassa föremål, starka rengöringsmedel eller skurpulver eftersom dessa produkter kan skada ytorna.



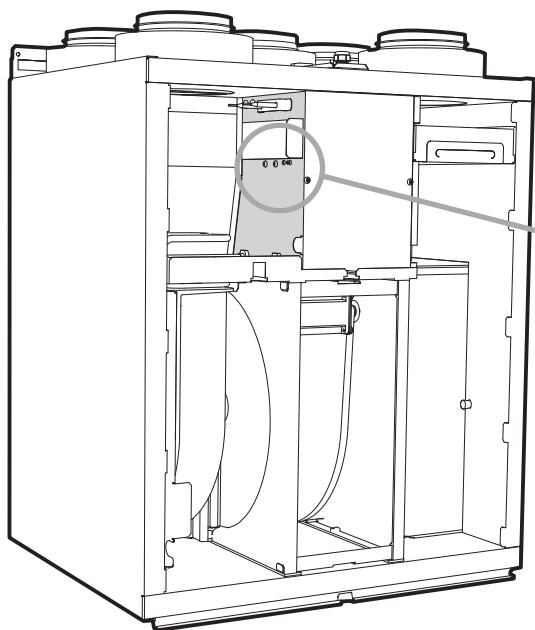
Rengöringsmedel som innehåller ammoniak eller citrus ska inte användas. Använd heller inte produkter som ger rostfritt stål en beläggning som motverkar fingeravtryck.

5. Underhållsschema

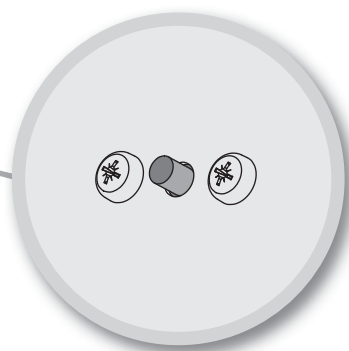
Komponent	Åtgärd	Intervall
Filter	Filtren måste bytas minst en gång per år. Vi rekommenderar att det görs två gånger per år, före och efter pollensäsongen. Kontrollera att filterpackningen är helt tät.	6–12 mån.
Fläktar	Fläkt i aggregatet som är ansluten till spiskåpan inspekteras en gång per år. För fläkt i aggregatet som inte är ansluten till spiskåpan räcker det med inspektion vart tredje år. Fläktarna rengörs vid behov.	12 mån. 3 år
Återvinnare	Kontrollera att ytorna är rena. Kontrollera att tätningslisterna ligger an mot rotorväxlaren. Kontrollera att drivremmen till rotorn är hel och inte för slak.	3 år
Köksfläkt	För aggregat som har frånluft från köksfläkten ansluten: Tvätta fettfiltret. Kontrollera att spjället är rent och stänger helt.	2 veckor
Packningar	Kontrollera att packningar/tätning på dörren, under filtret, på fläktmodulerna och rotormodulen är hela.	12 mån.
Ventiler	Tillufts- och frånluftsventiler (i badrum, sovrum, tvättstuga osv.) måste rengöras minst en gång per år.	12 mån.
Luftintag	Kontrollera att det inte har fastnat löv och annat i gallret. På vintern kan luftintaget isa igen och det bör kontrolleras regelbundet (eventuellt varje dag vid behov). I så fall måste det skrapas rent så att luften kan passera.	12 mån.
Takhuv	Om anläggningen har takhuv ska du kontrollera att det inte har fastnat löv och liknande där. Kontrollera även att dräneringsspringan är öppen.	12 mån.
Kanaler	Kontrollera att kanalerna är rena.	10 år
Borstlist	Kontrollera att borstlisterna är hela och tätar helt mot rotorn. Om de är slitna kan de flyttas till nästa spår i profilen så att de kommer närmare rotorn.	3 år
Aggregatets insida	Kombinationen av mycket låg utomhustemperatur och fuktig frånluft kan medföra isbildning. Normalt är detta inget problem för när det åter blir normala driftsförhållanden ombildas iskristallerna till ånga och förs ut ur aggregatet via avluften. Vid extrem kyla under längre tid bör aggregatet kontrolleras beträffande is.	

6. Felsökning

Feltyp	Åtgärd
Kallt drag	Kontrollera vilken tilluftstemperatur som är vald. Se manöverpanelen.
	Kontrollera att rotorn går runt.
	Kontrollera att eftervärmnen startar.
	Behov av nytt frånluftsfiltre.
Fläktarna går inte	Kontrollera att det finns ström till aggregatet.
	Kontrollera att överhettningstermostaten inte har löst ut.
	Överhettningstermostaten startas om genom att trycka in knappen*. Måste även återställas i appen eller på manöverpanelen.
Liten luftmängd	Kontrollera vilken hastighet aggregatet är inställt på.
	Kontrollera om filtren är täta.
	Kontrollera tilluftsgallret.



(vänstermodell)



* Återställningsknapp

Termostaten (F10) måste återställas manuellt genom att man trycker in återställningsknappen.

7. Garanti

Montering skall genomföras exakt som anvisat, annars gäller ej garanti. Se även garantidokument för mer information, www.flexit.se



8. Reklamation



För att reklameringsrätten ska gälla måste instruktionerna i anvisningen följas.

För den här produkten gäller reklameringsrätt i enlighet med gällande försäljningsvillkor – **under förutsättning att produkten används och underhålls korrekt.**

Reklameringsrätten kan bortfalla vid felaktig användning eller grov försummelse av aggregatets underhåll.

Reklamation som beror på felaktig eller bristande montering ska riktas till ansvarigt monteringsföretag.

Filter är förbrukningsmaterial.

Våra produkter utvecklas ständigt och vi förbehåller oss därför rätten till ändringar.

Vi reserverar oss även för eventuella tryckfel som kan uppstå.

9. Avfallshantering



Symbolen på produkten visar att denna produkt inte får behandlas som hushållsavfall, utan den ska lämnas där man återvinner elektrisk och elektronisk utrustning.

Genom att sörja för korrekt avfallshantering av apparaten kommer du att bidra till att förebygga de negativa konsekvenserna för miljö och hälsa som felaktig hantering kan leda till.

För mer information om återvinning av denna produkt, kontakta kommunen, renhållningsbolaget eller den affär där du har köpt produkten.

10. Försäkran om överensstämmelse CE

Denna försäkran bekräftar att produkterna uppfyller kraven från rådets direktiv och standarderna:

2014/30/EU Elektromagnetisk kompatibilitet (EMC)

2014/35/EU Lågspänningsdirektivet (LVD)

2009/125/EC Ekodesigndirektivet

1253/2014 Ekodesignförordningen

2010/30/EU Energimärkningsdirektivet
(2017/1369/EU)

1254/2014 Energimärkningsförordningen

327/2011 Fläktförordningen

2011/65/EU RoHS-direktivet

2015/863/EU

Tillverkare: FLEXIT AS, Televeien 15, 1870 Ørje

Typ: Nordic S2R

Överensstämmer med följande standarder:

Säkerhetsstandard	EN 60335-1:2012; A11; A13; A1; A14; A2 EN60335-2-80:2003;A1;A2
EMF-standard:	EN 62233: 2008
EMC-standard:	EN IEC 61000-6-1:2019 EN 61000-6-3:2007;A1
Komponenter/produkter för bostadsventilation	EN 13142:2013
Funktionsprovning av komponenter/produkter för bostadsventilation	EN 13141-7:2010
Akustik – Ljud til omgivning	EN ISO 3741:2010
Akustik – Ljud i kanal (In duct method)	EN 5135:2020

Produkten är CE-märkt: 2018

FLEXIT AS 2018



Knut Skogstad
Vd



Flexit deltar i ECP-programmet för RAHU.
Kontrollera certifikatets aktuella giltighet:
www.eurovent-certification.com

Produkten är listad i
husproduktportalen
och kan användas i
Svanenmärkt
byggande 



Flexit AS, Televeien 15, N-1870 Ørje
www.flexit.no